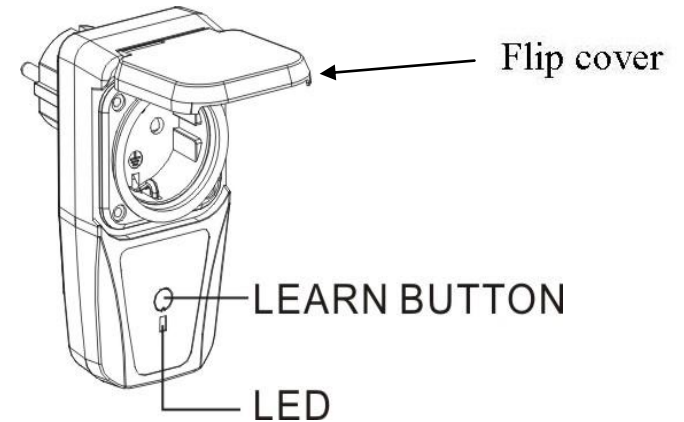


Bruksanvisning

MODELL: LGDR-300/1000/3500

Ett smart och intelligent, trådlöst, självlärande system
IP44 UTOMHUSKONTAKT, med uppfällbart lock
som skyddar mot damm och vatten för säkrare användning utomhus

Flip cover	Uppfällbart lock
LEARN BUTTON	INLÄRNINGSKNAPP
LED	LED-lampa



EGENSKAPER:

- Självinlärande och trådlös fjärrstyrning på upp till 30 m (fri sikt mellan sändare/mottagare)
- Självinläringen innebär att den kan minnas 6 olika styrkoder och gruppinställningar eller speciella inställningar
- Lätt att använda och försedd med ett uppfällbart lock som skyddar mot damm och vatten
- Väderbeständig design som gör att IP44 är godkänd för utomhusbruk
- 67 miljoner individuella säkerhetskoder som gör att grannarna inte blir störda
- Problemfri installation. Inga ledningar, bara att plugga in och använda.
- Kan användas tillsammans med sändare med full räckvidd och system för inläring och kodbyte

FUNKTIONER:

SÄNDARE

PÅ-knapp – styr mottagare AV/DIMMER

AV-knapp – styr mottagare AV

GRUPP-knapp – ALLA PÅ eller ALLA AV på samma gång

Kanal I – 1, 2, 3, 4

DIMMER-MOTTAGARE

* Tryck två gånger på sändarknappens PÅ-knapp så dämpas ljuset, tryck igen så stannar ljusstyrkan på önskad ljusstyrka.

* För att dämpa ljuset ytterligare upprepar du proceduren.

Kanal II – 5, 6, 7, 8
Kanal III – 9, 10, 11, 12
Kanal IV – 13, 14, 15, 16

PÅ/AV-MOTTAGARE

- * Tryck på sändarens PÅ-knapp för att slå på mottagaren.
- * Tryck på sändarens AV-knapp för att slå av mottagaren.

SÅ HÄR STÄLLER DU IN KODEN: inlärningsfunktion

- * Först programmerar du din sändare med mottagaren.
- * Sätt in mottagaren i eluttaget (fig.1).
- * Sätt i lampans kontakt i LGDR-mottagaren (fig. 2).
- * Tryck en gång på mottagarens inlärningsknapp (fig. 3).
- * När LED-lampan på mottagaren börjar blinka långsamt, trycker du på önskad PÅ-knapp på sändaren (fig. 4)
- * Den anslutna lampan (fig. 4) blinkar nu två gånger som bekräftelse på kodningen, varefter LED-lampan slutar att blinka.
- * Kom ihåg vilken av sändarens knappar du har valt för den programmerade mottagaren.

ATT ÄNDRA ELLER TA BORT EN KOD:

TA BORT INDIVIDUELLA KODER	TÖM HELA MINNET
* Tryck en gång på mottagarens inlärningsknapp (fig. 3)	Tryck på mottagarens inlärningsknapp (fig. 3) i 6 sek. tills LED-lampan blinkar hela tiden.
LED-lampan börjar blinka långsamt.	* Släpp knappen och tryck in den en gång till.
* Tryck på vald AV-knapp på sändaren (fig. 5).	* Den anslutna lampan blinkar nu två gånger som bekräftelse.
Det programmerade minnet töms. LED-lampan slutar att blinka.	LED-lampan slutar att blinka.
Den anslutna lampan (fig. 5) blinkar nu två gånger som bekräftelse.	*HELA PROGRAMMET I MOTTAGAREN TÖMS.
* Upprepa stegen för ny programmering.	

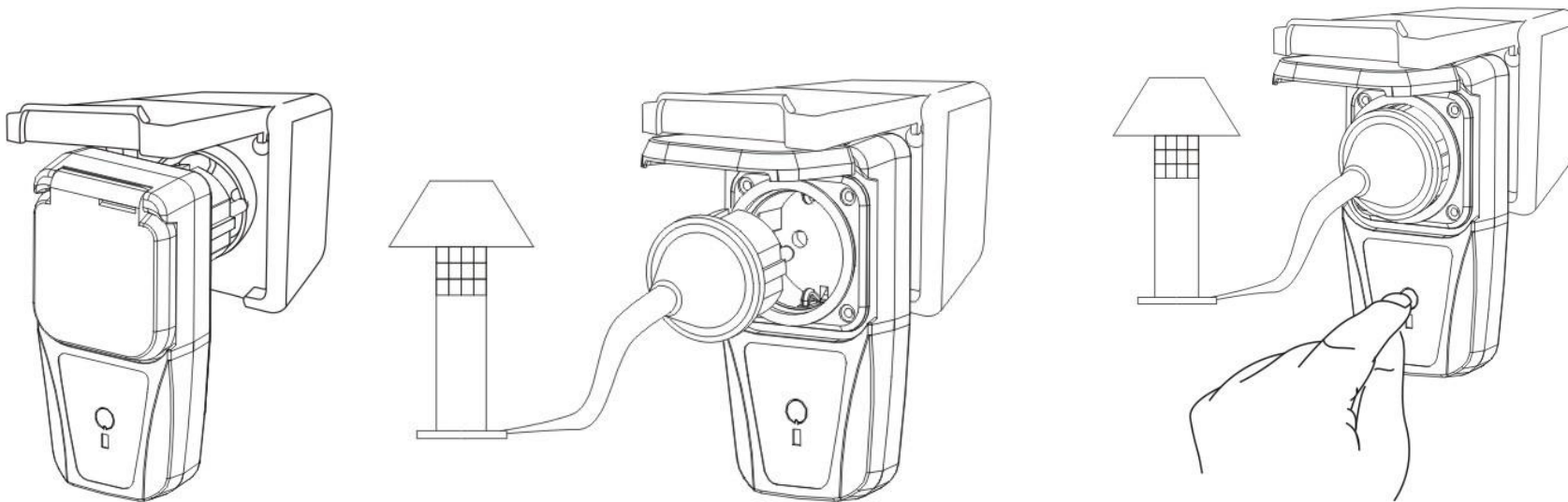


Fig.1

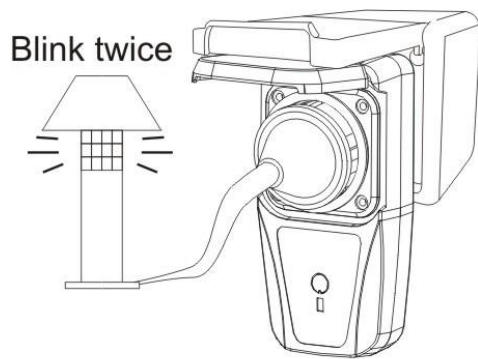


Fig.2

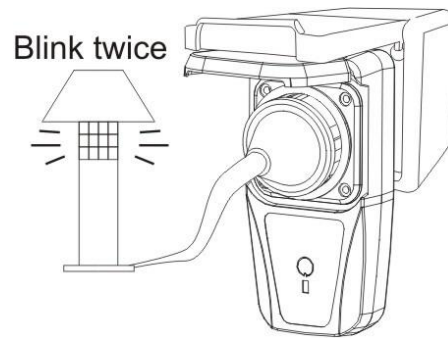


Fig.3

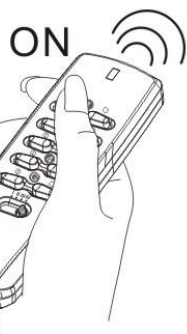


Fig.4



Fig.5

Blink twice
ON
OFF

Två blinkningar
PÅ
AV

MOTTAGAREN HAR SEX MINNESINSTÄLLNINGAR

* MOTTAGARENS inlärningsfunktion rymmer 6 olika minnesinställningar.

* Den kan programmeras med specialeffekter enligt dina önskemål. Du kan t.ex. programmeras att slå PÅ en gång eller att växla mellan olika kombinationer.

* En mottagare kan alltså programmeras med upp till 6 olika kombinationer.

Exempel (fig. 6): Du har 3 mottagare, [mottagare 1 = belysning entrésida, mottagare 2 = belysning ytterdörr, mottagare 3 = belysning baksida]

Mottagare 1, 2, 3 kan styras individuellt med sändarknapparna 1, 2, 3.

Mottagare 1, 3 kan programmeras med sändarknapp 4, (belysning entrésida och belysning baksida PÅ/AV samtidigt)

Mottagare 1, 2, 3 kan också programmeras med gruppfunktionen ALLA PÅ eller AV (belysningen vid entrésida, ytterdörr och baksida PÅ/AV samtidigt)

(Ovan angivna inställningar för mottagare 1 och 3 tar upp tre programmeringsminnen medan mottagare 2 bara tar upp två programmeringsminnen.)

Olika kombinationer och inställningar kan slås samman och styras från sändaren.)

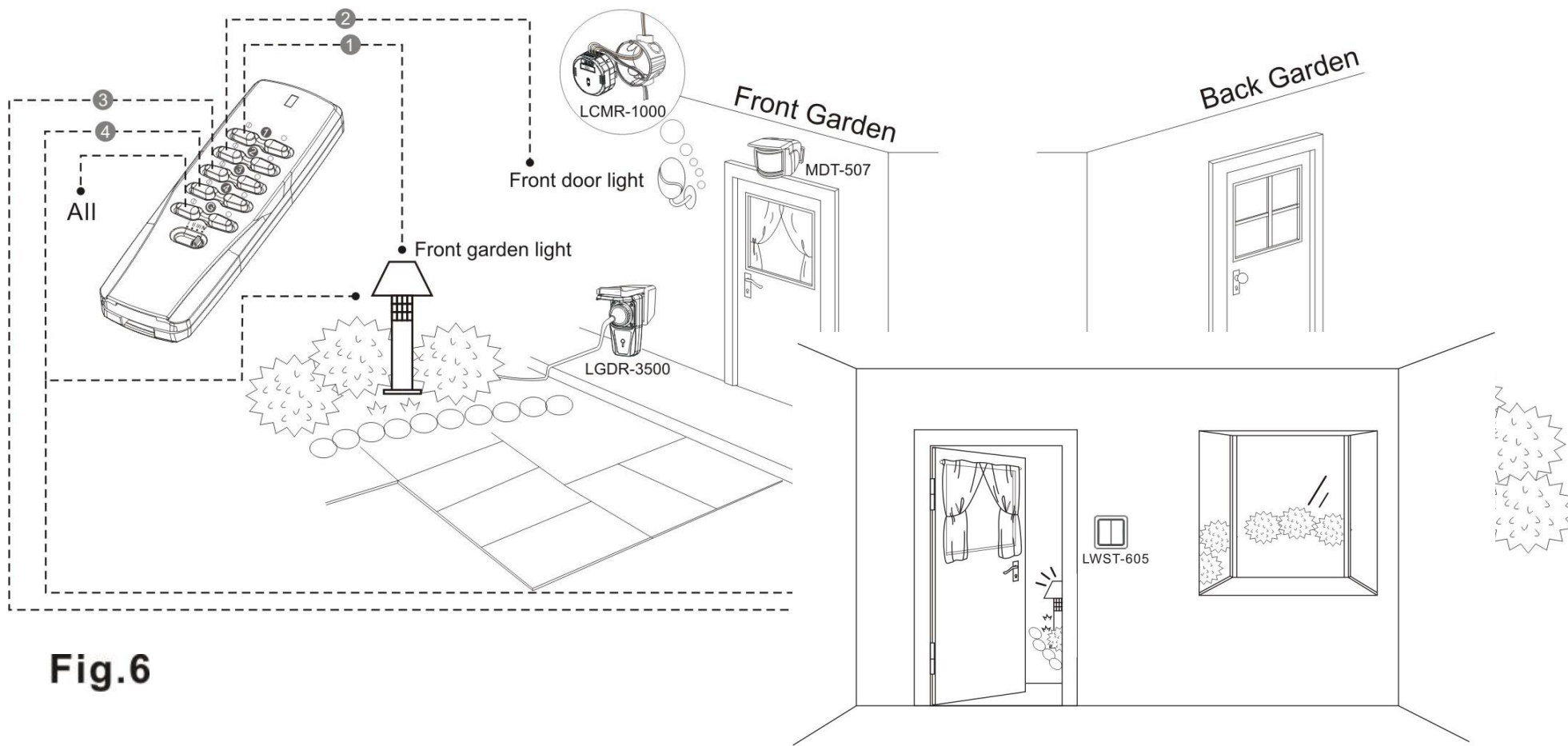


Fig.6

All
Front garden light
Front door light
Front garden
Back garden
Back garden light

Alla
Belysning entrésida
Belysning ytterdörr
Entrésida
Baksida
Belysning baksida

SÄNDARE SOM PASSAR TILL:

LWST-605/LWST-615/WST-512

väggmonterad strömbrytare (fig. 7)

Ljus kopplat till LGDR slås PÅ/AV/DÄMPAS.

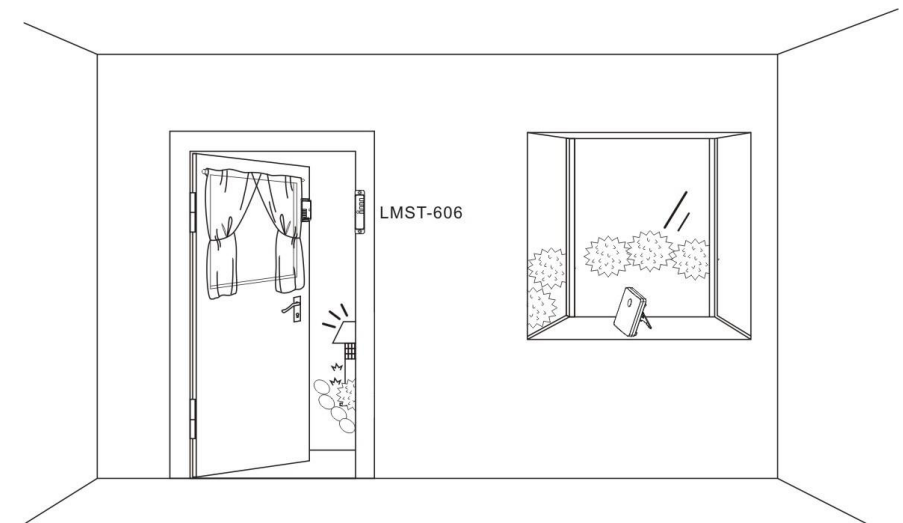
Fig.7

LMST-606 sändare med magnetisk sensor (fig. 8)

monterad vid dörren. Om dörren öppnas tänds de LGDR-anslutna lamporna, och när dörren stängs släcks de.

När **LBST-604** ljussensor (fig. 8) står i fönstret slår den på det anslutna ljuset när det blir mörkt, och stänger automatiskt av det vid den tid som LBST-604 är inställd på.

När **MDT-507** IP44 rörelsedetektor är installerad utomhus, känner den av rörelser och tänder LGDR-anslutna lampor. Efter en viss förinställd tid släcks lamporna automatiskt (fig. 6).



TMT-502 fjärrkontroll med timer kan tända/släcka/dämpa LGDR-ansluten belysning samt förinställas att slå på och av LGDR-anslutna lampor en gång/dagligen/slumpvis (fig. 9).

SPECIFIKATIONER

IP-44 godkänd väderbeständig design

Uppfyller IP44-standarden VDE-0620

Frekvens: 433,92 MHz

Klassificering: Ingångssignal: 230V~, 50Hz
 Utgångssignal: LGDR-300: max. 300 W (glödlampa)
 LGDR-1000: 1000 W max. ohmsk belastning
 LGDR-3500: 3500 W max. ohmsk belastning

PÅ/AV/DIMMER
PÅ/AV
PÅ/AV

Fig.8



Fig.9

FELSÖKNING

Ingen reaktion: Kontrollera att batterierna inte är felvända eller slut

VARNING:

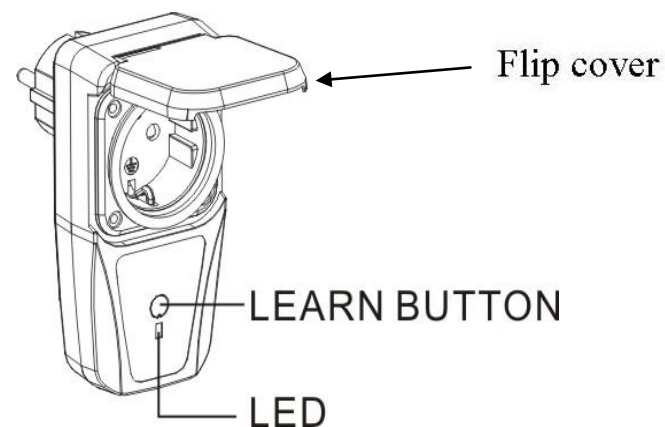
- * Placera inte två mottagare alldeles intill varandra, avståndet bör vara mer än en 1 meter.
- * Överbelasta inte systemet
- * **För att säkerställa att LGDR uppfyller kravet på väderbeständighet i IP44-klassningen, måste passande vägguttag och stickpropp (t.ex. till lampan) användas.**

Bruksanvisning

MODELL: LGDR-300/1000/3500

Den intelligente, selvlærende og fjernbetjente **IP44 UTENDØRSKONTAKTEN** med et hengslet spesialdeksel som beskytter mot vann og støv for tryggere bruk utendørs.

Flip cover	Deksel
LEARN BUTTON	LÆREKNAPP
LED	Lysdiode



EGENSKAPER:

- Selvlærende og trådløs fjernbetjening opp til 30 m (fri sikt).
- Selvlæringen innebærer at den kan huske 6 forskjellige kommandokoder for gruppeinnstillinger eller innstilling av stemningsscene.
- Brukervennlig og særpreget hengslet deksel som beskytter mot vann og støv.
- Værbestandig utforming som er IP44-godkjent for utendørs bruk.
- 67 millioner enkeltvis sikkerhetskoder for å unngå interferens med naboene.
- Problemfri installasjon. Ingen kabling nødvendig, bare plugg i og bruk.
- Kan brukes sammen med sender med full rekkevidde og lærings- og kodebyttesystem.

BETJENING:

SENDER

PÅ-knapp – styremottaker PÅ/LYSDEMPING

AV-knapp – styremottaker AV

GRUPPE-knapp – ALT PÅ eller ALT AV samtidig

Kanal I – 1, 2, 3, 4

Kanal II – 5, 6, 7, 8

Kanal III – 9, 10, 11, 12

Kanal IV – 13, 14, 15, 16

LYSDEMPINGSMOTTAKER

* Trykk på senderens PÅ-knapp to ganger – lyset dempes.

Trykk igjen – lyset stopper ved ønsket lysstyrke.

* Start prosedyren en gang til for å dempe lyset igjen.

PÅ/AV-MOTTAKER

* Trykk på senderens PÅ-knapp for å slå på.

* Trykk på senderens AV-knapp for å slå av.

HVORDAN KODEN STILLES INN: lærefunksjon

- * Senderen må først programmeres med mottakeren.
- * Sett mottakeren i veggkontakten (figur 1).
- * Sett lampestøpset i LGDR-mottakeren (figur 2).
- * Trykk på læreknappen på LGDR én gang (figur 3).
- * Når lysdioden på mottakeren begynner å blinke langsomt, trykker du på ønsket **PÅ**-knapp på senderen (figur 4).
- * Den tilkoblede lampen (figur 4) blinker to ganger som bekreftelse på koden. Deretter slutter lysdioden å blinke.
- * Du må huske hvilken senderknapp du har valgt for den programmerte mottakeren.

HVORDAN KODEN BYTTES ELLER SLETTES:

SLETT INDIVIDUELLE KODER	TØM HELE MINNET
* Trykk én gang på læreknappen (figur 3). Lysdioden begynner å blinke langsomt.	* Trykk på læreknappen (figur 3) i 6 sekunder til lysdioden blinker jevnt.
* Trykk på den valgte AV -knappen på senderen (figur 5). Det programmerte minnet er tømt. Lysdioden slutter å blinke.	* Slipp knappen og trykk på den én gang til.
* Den tilkoblede lampen (figur 5) blinker to ganger som en bekreftelse.	* Den tilkoblede lampen blinker to ganger som en bekreftelse.
* Gjenta trinnene for ny programmering.	* HELE PROGRAMMINNET I MOTTAKEREN BLIR TØMT.

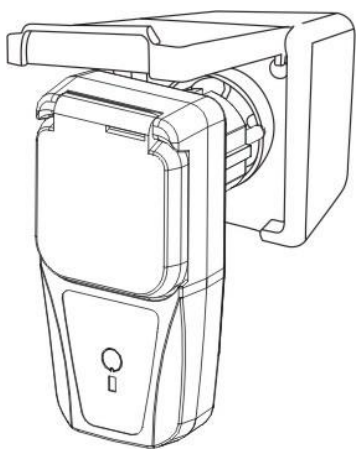


Fig.1

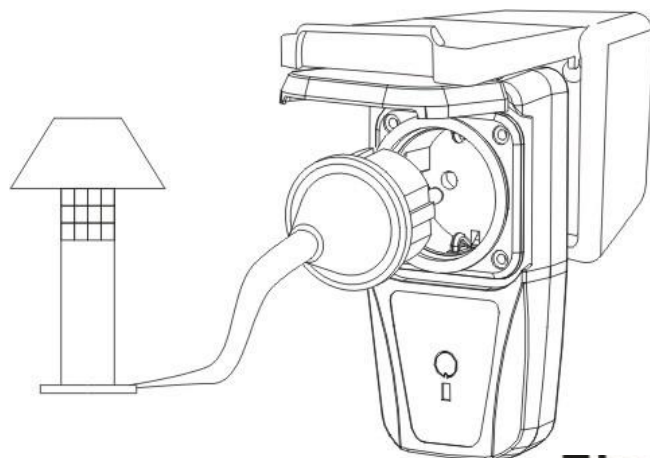


Fig.2

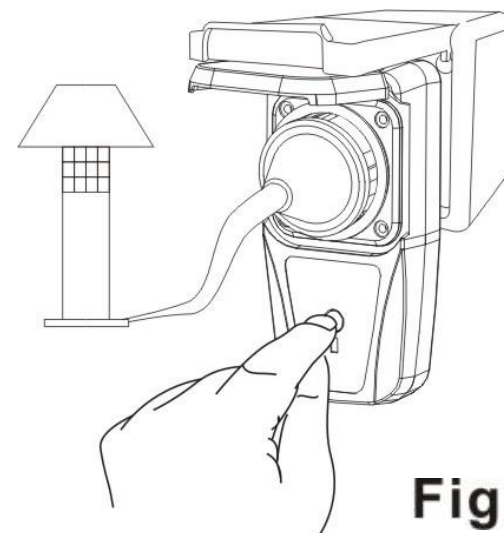


Fig.3

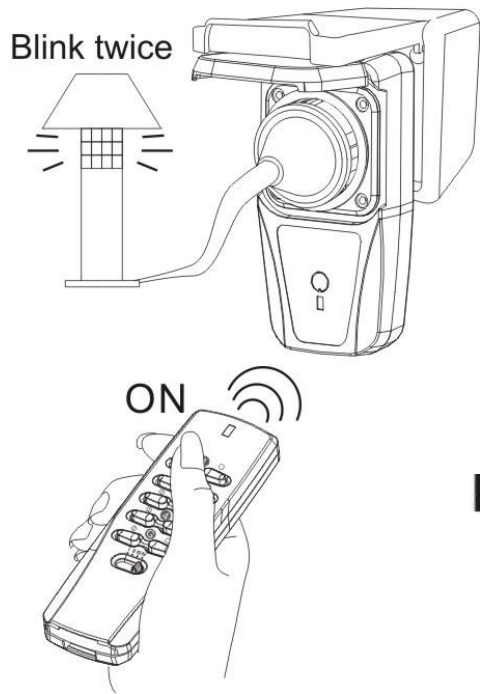


Fig.4

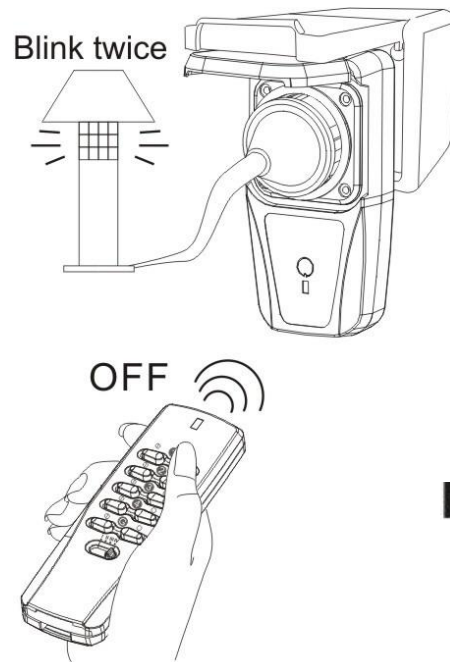


Fig.5

Blink twice
ON
OFF

To blink
PÅ
AV

MOTTAKEREN HAR 6 MINNEINNSTILLINGER

- * MOTTAKERENS lærefunksjon har 6 minneinnstillinger.
- * Den kan programmeres etter eget ønske med spesialeffekter. Den kan programmeres til å slå PÅ en enkelt gang eller programmeres til å bytte mellom forskjellige kombinasjoner.
- * Dette vil si at én mottaker kan programmeres med maksimalt 6 forskjellige kombinasjoner.

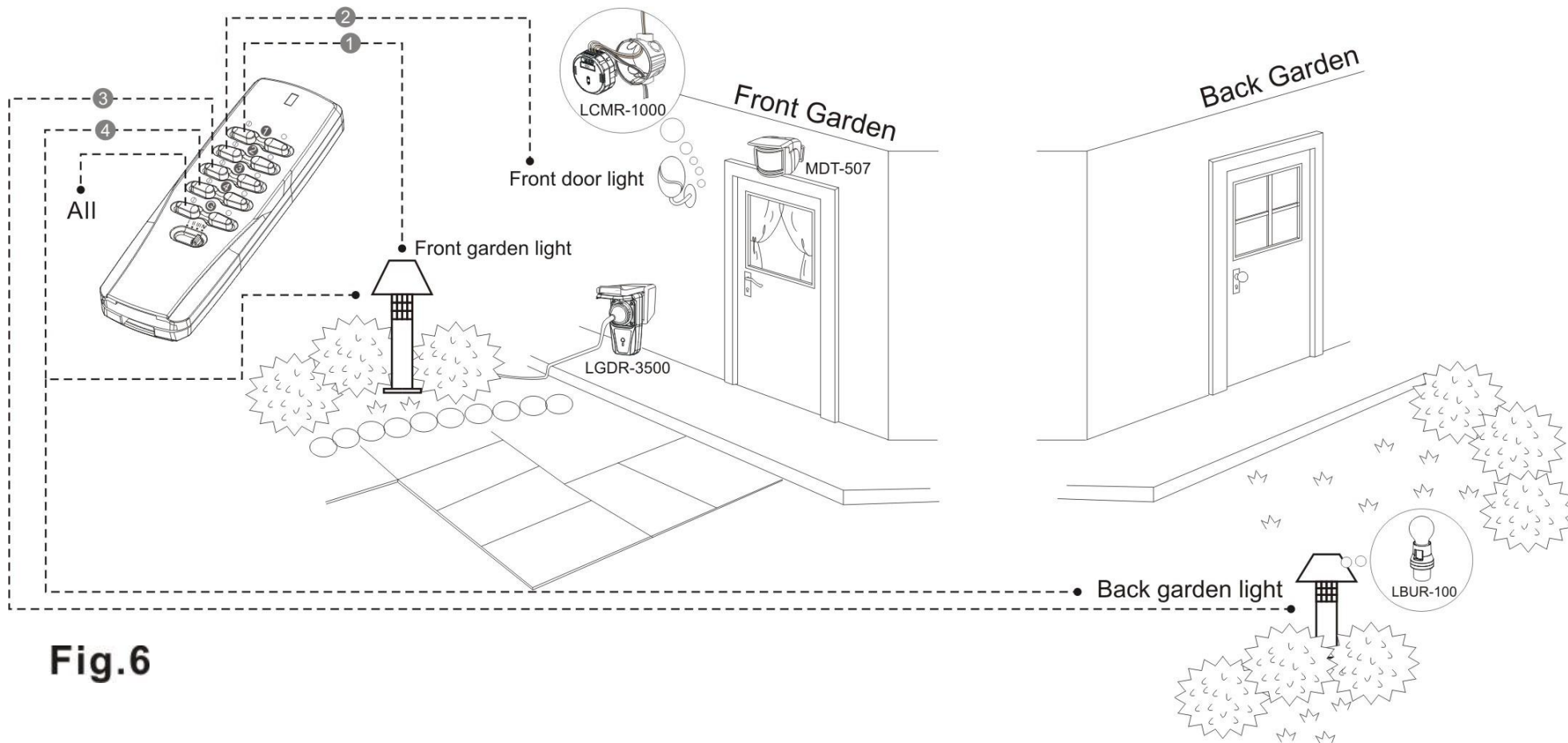
Eksempler (figur 6): hvis du har tre mottakere [mottaker 1: lyset i hagen foran, mottaker 2: lyset ved inngangsdøren, mottaker 3: lyset i hagen bak]

Mottaker 1, 2 og 3 kan styres enkeltvis med senderknapp 1, 2, 3.

Mottaker 1 og 3 kan programmeres med senderknapp 4 (lyset i hagen foran og bak PÅ/AV samtidig).

Mottaker 1, 2 og 3 kan også programmeres som gruppe med gruppefunksjonen ALLE PÅ eller AV samtidig med gruppeknappen (lyset ved inngangsdøren, hagen foran og hagen bak PÅ/AV samtidig).

(Ovenstående innstillinger for mottaker 1 og 3 tar opp tre programmeringsminner mens mottaker 2 bare tar opp to programmeringsminner, forskjellige kombinasjoner og innstillinger kan slås sammen og styres fra senderen.)

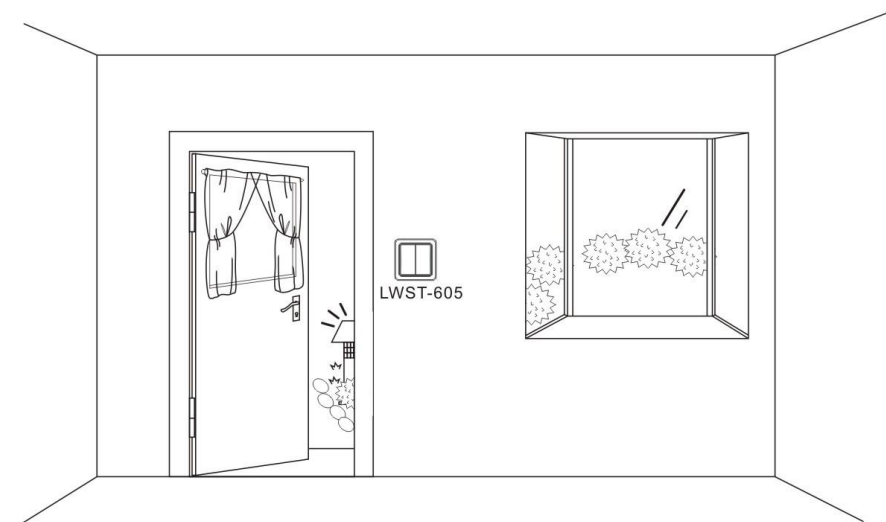


All	Alle
Front garden light	Lys i hagen foran
Front door light	Lys ved inngangsdøren
Front garden	Hagen foran
Back garden	Hagen bak
Back garden light	Lys i hagen bak

SENDER SOM PASSER TIL:

LWST-605/LWST-615/WST-512 veggbryter (figur 7) installert på veggen. Lys koblet til LGDR slås PÅ/AV/DEMPES.

Fig.7



LMST-606 sender med magnetisk føler (figur 8) installert ved døren. Åpne døren for å slå på det tilkoblede lyset. Lukk døren for å slå av det tilkoblede lyset.

Når **LBST-604** lysstyrkeføler (figur 8) står i vinduskarmen, slår den på det tilkoblede lyset når det blir mørkt, og slår det automatisk av når den innstilte forsinkelsestiden er omme.

Når **MDT-507** IP44 bevegelsesdetektor er installert utendørs, oppdager den bevegelse og slår på det tilkoblede lyset. Når forsinkelsestiden til MDT-507 er omme, slår den automatisk av det tilkoblede lyset (figur 6).

TMT-502 fjernstyrt tidsbryter kan slå på/av/dempe det tilkoblede lyset, og kan forhåndsinnstilles på å slå det tilkoblede lyset på/av én gang / daglig / tilfeldig modus (figur 9).

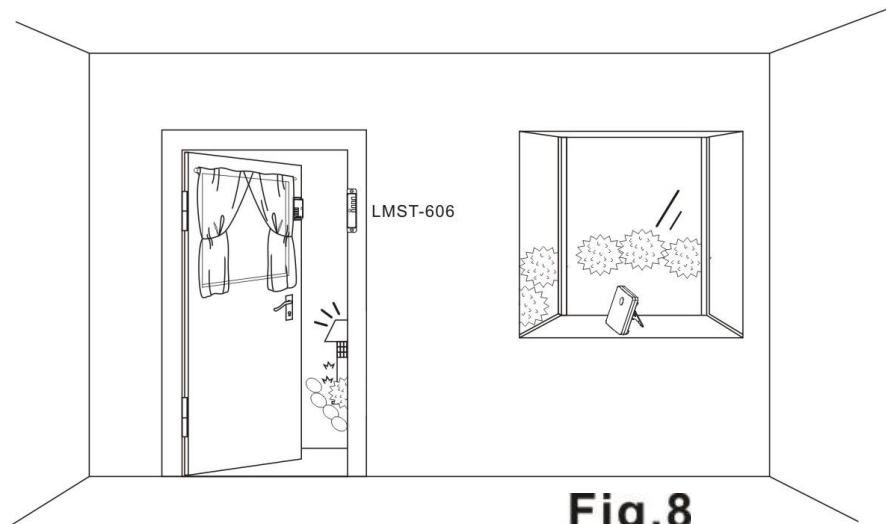


Fig.8

SPESIFIKASJONER

Værbestandig IP44-godkjent utforming.

Oppfyller IP44-standarden VDE-0620

Frekvens: 433,92 MHz

Klassifisering: Inngangssignal: 230 V~, 50 Hz

Utgangssignal: LGDR-300: maks. 300 W (glødelampe)

LGDR-1000: 1000 W maks. ohmsk belastning

LGDR-3500: 3500 W maks. ohmsk belastning

PÅ/AV/LYSDEMPER

PÅ/AV

PÅ/AV



Fig.9

FEILSØKING

Ingen reaksjon: Kontroller at batteriet er satt riktig i, og at det ikke er flatt.

ADVARSEL:

* Det må være en avstand på minst 1 meter mellom mottakerne.

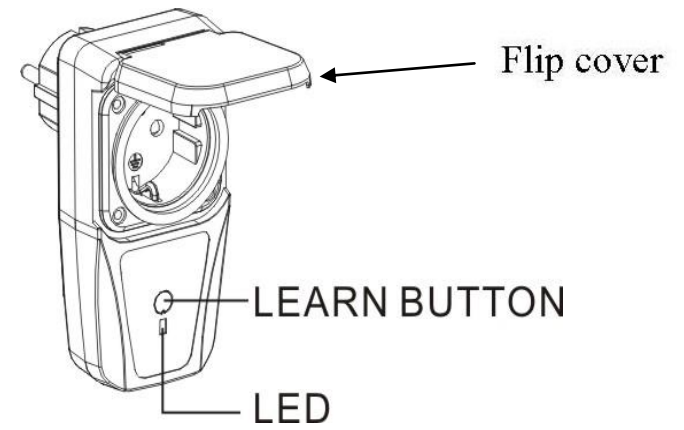
* Må ikke overbelastes.

* **For å sikre at LGDR oppfyller værbestandighetskravet i IP44, må passende, værbestandig veggkontakt og støpsel (for f.eks. lampe) brukes.**

Brugsanvisning

MODEL: LGDR-300/1000/3500

Den smarte, intelligente, selvindlærende, trådløse **IP44 UDENDØRS STIKKONTAKT** med et særligt klaplåg udviklet til beskyttelse mod vand og støv, så den er mere sikker at anvende udendørs.



EGENSKABER:

- Selvindlærende, trådløs og fjernstyret med en betjeningsafstand på op til 30 meter (i lige linje).
- Indlæringskodningen gør den i stand til at lagre seks forskellige kommandokoder til gruppe- eller atmosfæreindstillinger.
- Brugervenligt design med klap, der beskytter mod vand og støv.
- IP44-certificeret til udendørs brug.
- 67 millioner individuelle sikkerhedskoder, så man undgår interferens med naboerne.
- Problemfri installering. Ingen ledninger – den skal bare sættes i stikket og bruges.
- Kompatibel med det fulde sortiment af indlærings- og indkodningssystemer.

BETJENING:

SENDER

TÆND-knap – modtager TÆNDER/DÆMPER

SLUK-knap – modtager SLUKKER

GRUPPE-knap – TÆND ALLE eller SLUK ALLE samtidig

Kanal – 1, 2, 3, 4

Kanal II – 5, 6, 7, 8

Kanal III – 9, 10, 11, 12

Kanal IV – 13, 14, 15, 16

LYSDÆMPERMODTAGER

* Tryk på senderens ”TÆND”-knap to gange. Lyset vil dæmpes.

Tryk igen. Dæmpningen standser ved ønsket lysstyrke.

* Hvis du vil dæmpe igen, gentages proceduren.

TÆND/SLUK-MODTAGER

* Tryk på senderens ”TÆND”-knap for at tænde.

* Tryk på senderens ”SLUK”-knap for at slukke.

SÅDAN INDSTILLES KODEN: indlæringsfunktion

- * For at komme i gang skal du programmere senderen ved hjælp af modtageren.
- * Modtageren sættes i stikkontakten, som er tændt (fig.1).
- * Sæt lampestikket i LGDR-modtageren (fig. 2).
- * Tryk på LGDR-modtagerens indlæringsknap én gang (fig. 3).
- * Modtagerens lysdiode blinker langsomt. Tryk på senderens “TÆND”-knap (fig. 4).
- * Lampen, der er forbundet til modtageren (fig. 4), blinker to gange, koden bekræftes, og lysdioden holder op med at blinke.
- * Husk, hvilken senderknap du valgte til den programmerede modtager.

SÅDAN ÆNDRES ELLER SLETTES INDKODNINGEN:

SLET ENKELT KODE

- * Tryk på indlæringsknappen én gang (fig. 3). Dioden blinker langsomt.
- * Tryk på senderens “SLUK”-knap (fig. 5).
- * Den indprogrammerede hukommelse slettes. Dioden slukker.
- * Den forbundne lampe (fig. 5) blinker to gange som bekræftelse.
- * Gentag proceduren for genindstilling.

SLET HELE HUKOMMELSEN

- * Hold indlæringsknappen inde (fig. 3) i seks sekunder, indtil dioden blinker konstant.
- * Slip knappen, og tryk den ind igen.
- * Den forbundne lampe blinker to gange som bekræftelse. Dioden slukker.
- * HELE DEN INDPROGRAMMEREDE HUKOMMELSE SLETTES.

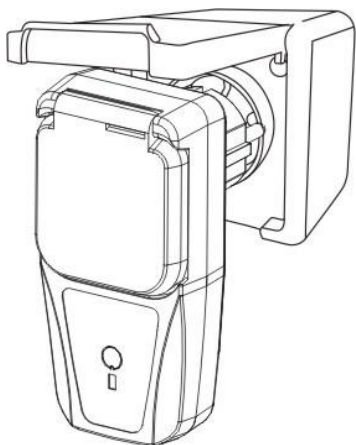


Fig.1

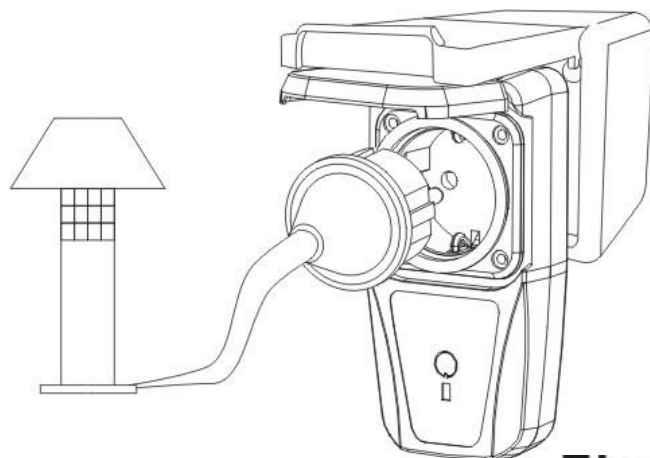


Fig.2

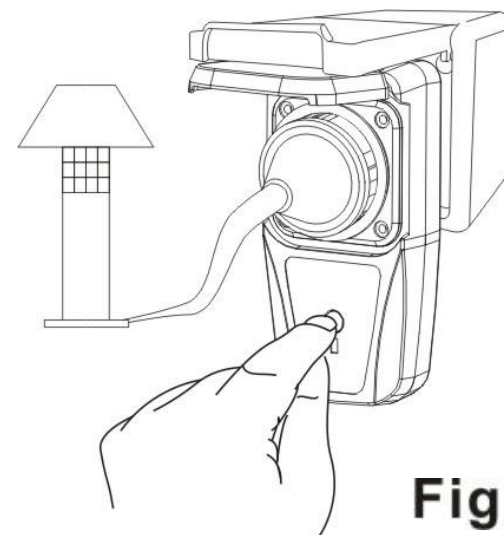


Fig.3

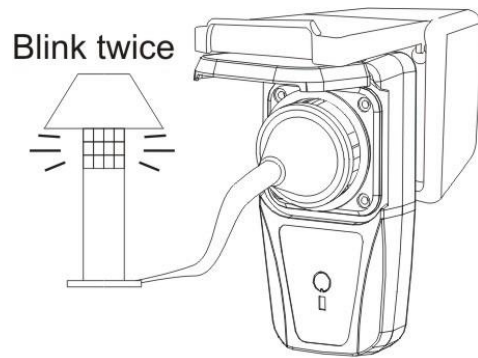


Fig.4

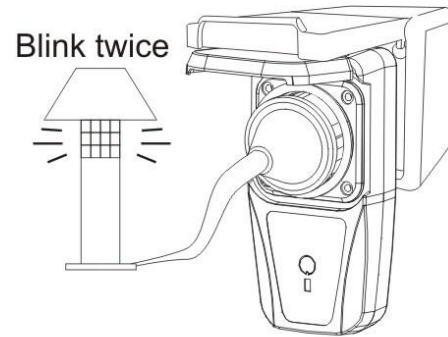


Fig.5

MODTAGEREN HAR SEKS HUKOMMELSESINDSTILLINGER

- * MODTAGEREN med indlæringsfunktioner kan lagre seks indstillinger.
- * Den kan programmeres lige efter dine behov. Den kan programmeres til at tænde alle lamper samtidig eller programmeres til at skifte mellem forskellige kombinationer.
- * En og samme modtager kan således programmeres til maksimalt seks kombinationer.

Eksempel (fig. 6): Hvis der er tre modtagere, [modtager 1 = lys i forhave, modtager 2 = lys ved hoveddør, modtager 3 = lys i baghave]

Modtager 1, 2 og 3 kan styres hver for sig med senderknapperne 1, 2 og 3.

Modtager 1 og 3 kan programmeres til senderknap 4 (TÆND/SLUK lys i forhave og baghave samtidig)

Modtager 1, 2 og 3 kan også programmeres til at fungere som en gruppe, så alle tændes og slukkes på én knap (TÆND/SLUK lys ved hoveddør, lys i forhave og lys i baghave samtidig)

(Ved ovenstående programmering optager "modtager 1" og "modtager 3" i alt tre af de seks mulige lagringer, og "modtager 2" optager kun to af lagringsmulighederne. Forskellige kombinationer og indstillinger kan slås sammen og styres med senderen).

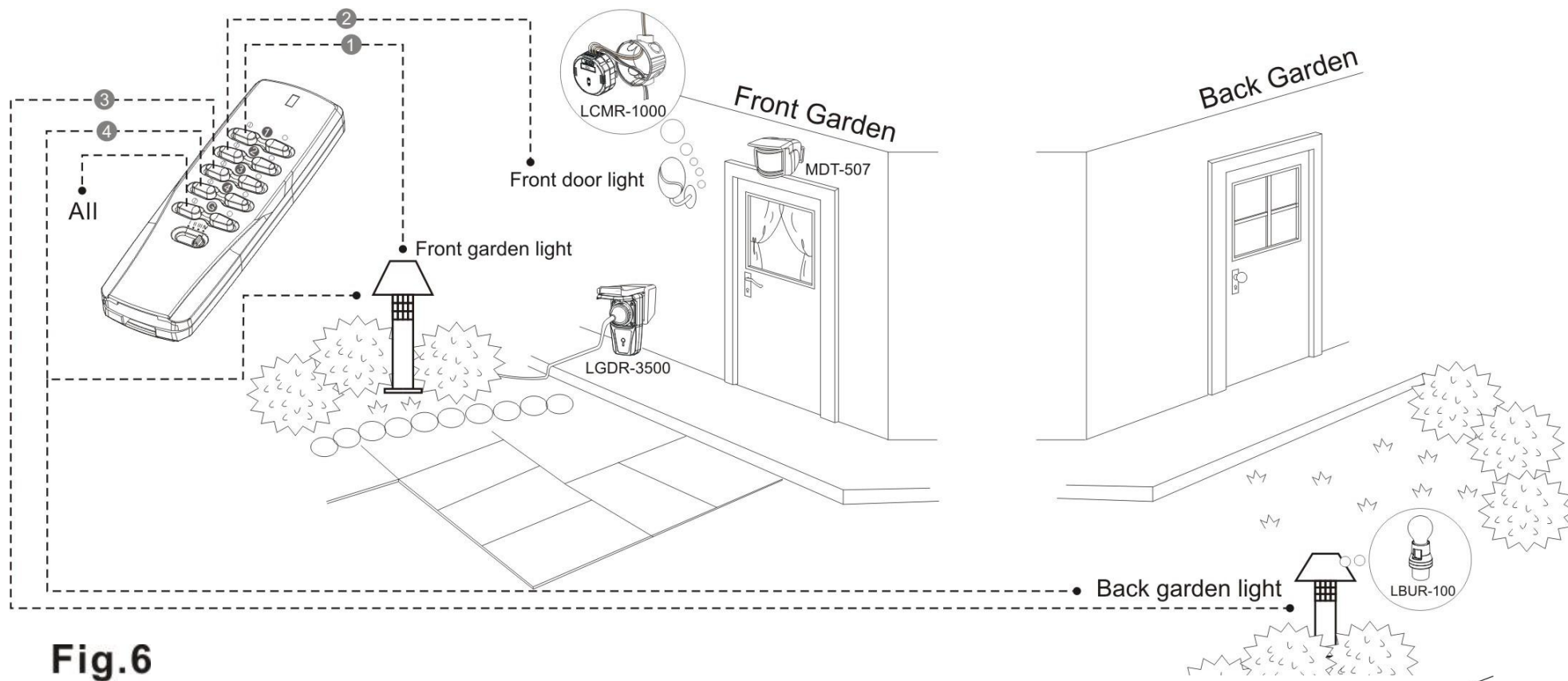
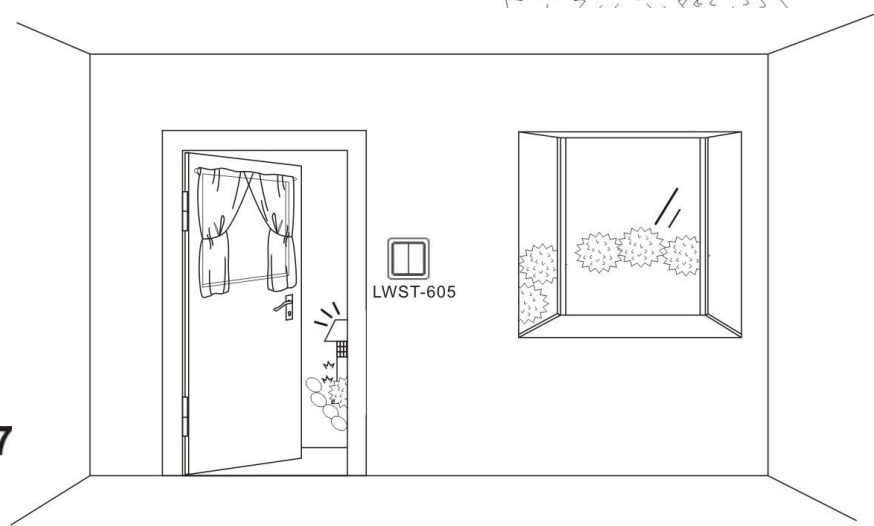


Fig.6

**KOMPATIBELT
EKSTRAUDSTYR:
LWST-605/LWST-615/WST-512 vægkontakt (fig. 7)
vægmonteret TÆND/SLUK/LYSDÆMPER-knap til LGDR-lyskilde.**

Fig.7



LMST-606 magnetisk sensorsender (fig. 8) installeret ved dør. Åbn døren for at tænde LGDR-lyskilden. Luk døren for at slukke LGDR-lyskilden.

LBST-604 lysfølsomhedssensor (fig. 8) ved vindue registrerer, når det bliver mørkt og tænder LGDR-lyskilde. LBST-604 kan desuden indstilles til automatisk at slukke for lyset efter en vis tid.

MDT-507 IP44-certificeret bevægelsessensor installeret udendørs til registrering af bevægelse, så LGDR-lyskilden tændes. Efter den indstillede forsinkelse slukker MDT-507 automatisk for LGDR-lyskilden (fig. 6)

TMT-502 timer-fjernbetjening kan tænde/slukke/dæmpe LGDR-lyskilden og kan indstilles til at tænde/slukke LGDR-lyskilden på et fast tidspunkt en gang om dagen eller på et vilkårligt tidspunkt (fig. 9).

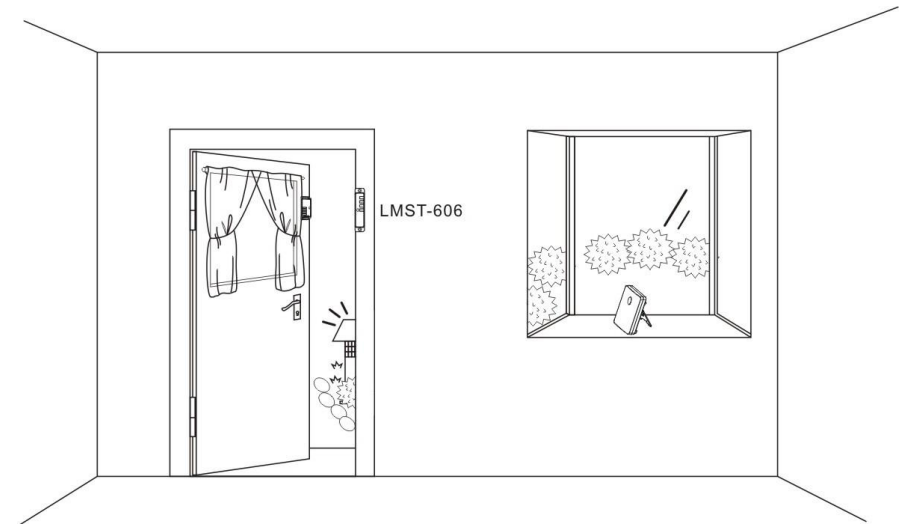


Fig.8

SPECIFIKATIONER

IP44-certificeret.

Standarder, der følger IP44: VDE-0620

Frekvens: 433,92 MHz

Belastning: Tilførsel: 230 V~, 50 Hz

Effekt: LGDR-300: 300 W maks. (glødelampe)
LGDR-1000: 1000 W maks. kapacitiv belastning
LGDR-3500: 3500 W maks. kapacitiv belastning

TÆND/SLUK/DÆMPNING

TÆND/SLUK

TÆND/SLUK

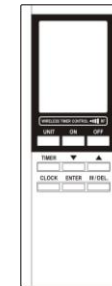


Fig.9

FEJLFINDING

Tænder ikke: Kontroller, at batterierne vender korrekt, eller om batterierne er flade.

ADVARSEL:

* Placer ikke to modtagere ved siden af hinanden – afstanden skal være over en meter.

* Må ikke overbelastes.

* **For at sikre, at LGDR fungerer sammen med den IP44-certificerede, vejrbestandige stikkontakt og den vejrbestandige belastning (f.eks. en lampe), kræves der en stikprop.**

Käyttöohje

MALLI: LGDR-300/1000/3500

Ohjelmoitava ja langaton **IP44-ULKOPISTORASIA**, jonka vedeltä ja pölyltä suojaavan kannen avulla valaisinjärjestelmää voi käyttää ulkotiloissa.

OMINAISUUDET:

- Ohjelmoitava lähetin, jonka toimintasäde on jopa 30 metriä.
- Lähettimeen voi ohjelmoida kuusi erilaista himmennys- tai kytkentävaihtoehtoa.
- Pistorasian kansi suojaa pistoketta vedeltä ja pölyltä.
- Pistorasialla on IP44-luokitus, jolloin se sopii ulkokäyttöön.
- Laitteeseen on mahdollista syöttää 67 miljoonaa erilaista suojauskoodia.
- Sujuva asennus. Ei johdotusta, helppo kytkeä.
- Toimii ohjelmoitavan lähettimen avulla.

KÄYTTÖ: LÄHETIN

ON-painike – kytkee vastaanottimen **PÄÄLLE** tai **HIMMENNYSTILAAN**.

OFF-painike – kytkee kaikki toiminnot **POIS PÄÄLTÄ**.

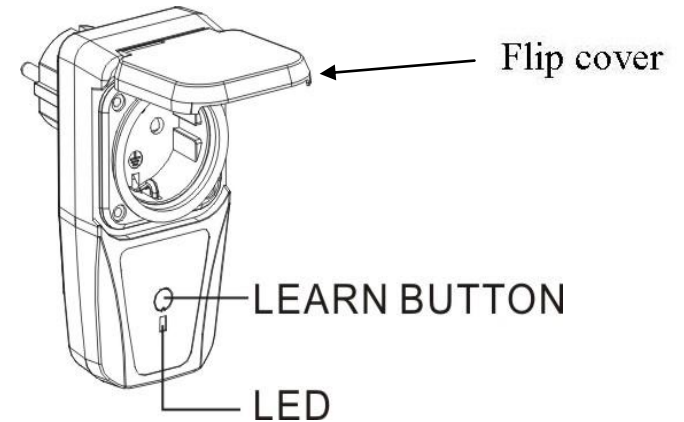
GROUP-painike – kytkee kaikki valaisimet **PÄÄLLE** tai **POIS** samanaikaisesti.

Kanava I - 1, 2, 3, 4

Kanava II – 5, 6, 7, 8

Kanava III – 9, 10, 11, 12

Kanava IV – 13, 14, 15, 16



HIMMENNYSVASTAANOTIN

* Kun lähettimen ON-painiketta painetaan kahdesti, valo alkaa himmentyä. Kun painiketta painetaan uudelleen, valo jää palamaan valitulla kirkkaudella.

* Himmennä valoja lisää toistamalla vaiheet.

VASTAANOTTIMEN KYTKEMINEN PÄÄLLE JA POIS

* Vastaanotin kytketään päälle painamalla lähettimen ON-painiketta.

* Vastaanotin kytketään pois päältä painamalla lähettimen OFF-painiketta.

MUISTIPAIKAN ASETUS

- * Aluksi lähetin viritetään toimimaan vastaanottimen kanssa.
- * Kytke vastaanotin pistorasiaan (kuva 1).
- * Kytke valaisimen pistoke vastaanottimeen (kuva 2).
- * Paina vastaanottimen virituspainiketta (kuva 3).
- * Vastaanottimen merkkivalo vilkkuu hitaasti. Paina haluamasi muistipaikan **ON**-painiketta (kuva 4).
- * Vastaanottimeen kytketty valaisin (kuva 4) vilkkuu kahdesti, muistipaikka vahvistetaan ja vastaanottimen merkkivalo lakkaa vilkkumasta.
- * Paina mieleesi ohjelmoimasi muistipaikan painike.

MUISTIPAIKAN VAIHTAMINEN TAI POISTAMINEN: YKSITTÄISEN MUISTIPAIKAN POISTAMINEN

- * Paina virituspainiketta kerran. Merkkivalo alkaa vilkkua hitaasti.
- * Paina haluamasi muistipaikan **OFF**-painiketta (kuva 5), jolloin ohjelmoitu muistipaikka tyhjenee. Vastaanottimen merkkivalo lakkaa vilkkumasta.
- * Vastaanottimeen kytketty valaisin (kuva 5) vilkkuu kahdesti vahvistuksen merkiksi.
- * Voit ohjelmoida muistipaikan uudelleen.

KAIKKIEN MUISTIPAIKKOJEN POISTAMINEN

- * Paina virituspainiketta (kuva 3) 6 sekunnin ajan, kunnes merkkivalo vilkkuu nopeasti.
- * Vapauta painike ja paina sitä uudelleen kerran.
- * Vastaanottimeen kytketty valaisin vilkkuu kahdesti vahvistuksen Vastaanottimen merkkivalo lakkaa vilkkumasta.
- * Kaikki vastaanottimeen ohjelmoidut muistipaikat tyhjenevät.

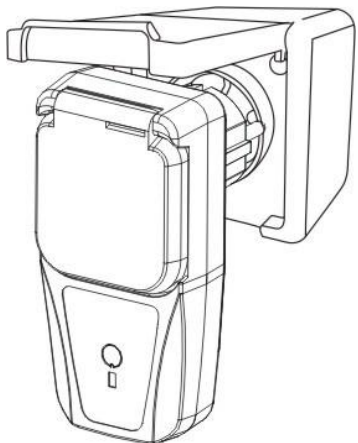


Fig.1

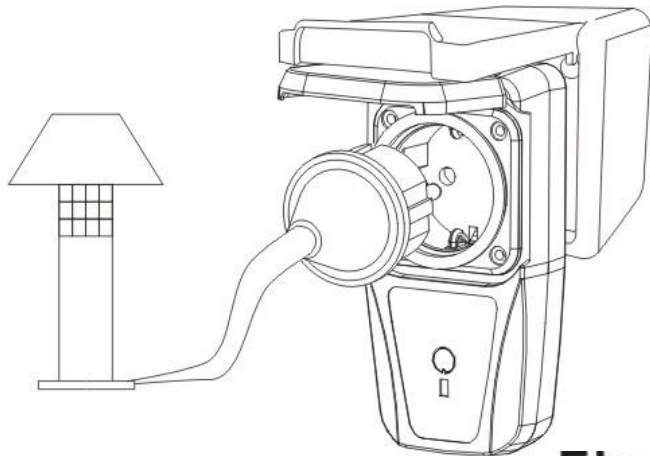


Fig.2

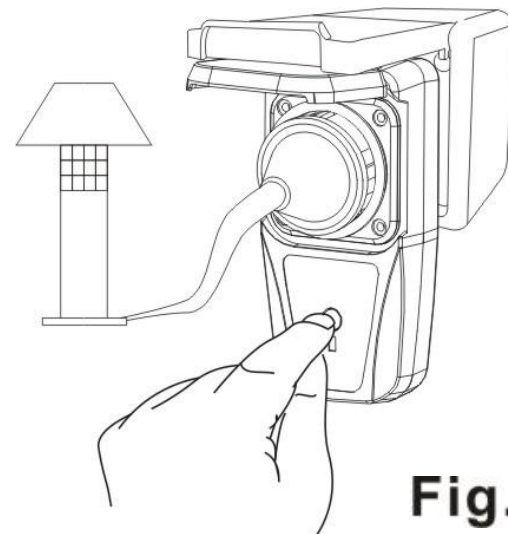


Fig.3

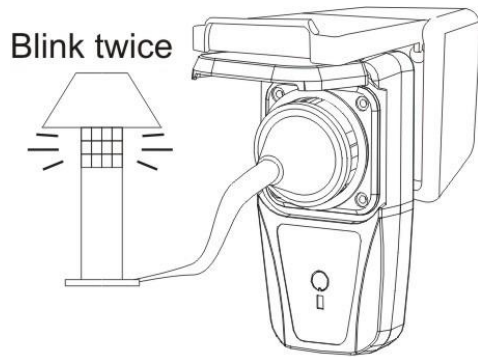


Fig.4

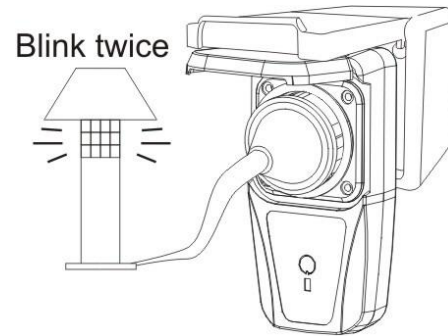


Fig.5

VASTAANOTTIMESSA ON KUUSI MUISTIPAIKKAA

* Viritystoiminnolla varustetussa vastaanottimessa on kuusi muistipaikkaa.

* Vastaanotin voidaan ohjelmoida toimimaan halutulla tavalla. Se voidaan ohjelmoida kytkemään yksittäinen valaisin PÄÄLLE tiettyyn aikaan tai siihen voidaan ohjelmoida erilaisia kytkentäyhdistelmiä.

* Vastaanottimeen voidaan ohjelmoida enintään kuusi erilaista yhdistelmää.

Esimerkki (kuva 6): Kolme valaisinta (vastaanotin 1 = etupihan valaisin, vastaanotin 2 = etuoven valaisin, vastaanotin 3 = takapihan valaisin).

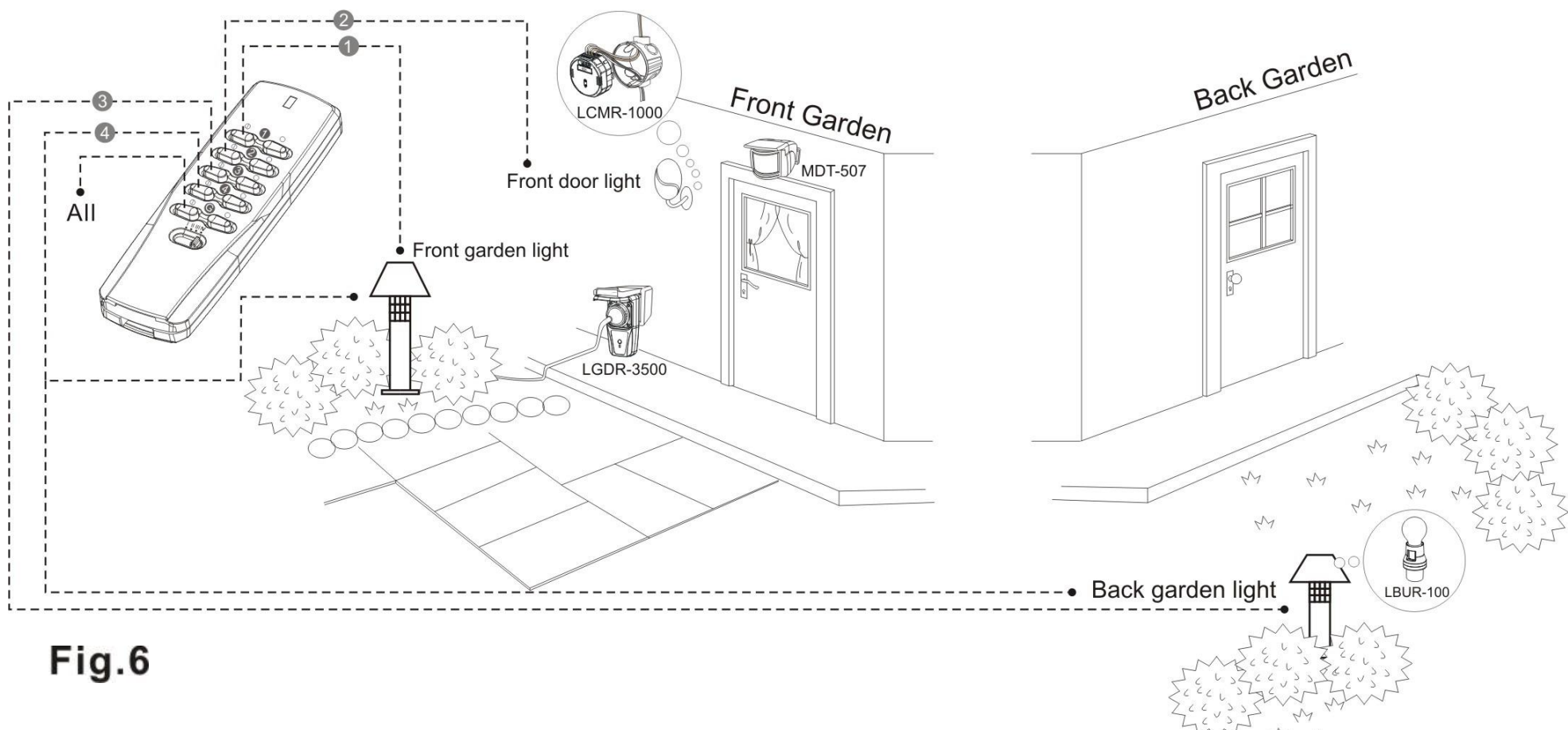
Kutakin valaisinta voidaan ohjata erikseen lähettimen painikkeilla 1, 2 ja 3.

Valaisimet 1 ja 3 voidaan ohjelmoida toimimaan lähettimen painikkeella 4 (etupihan valaisin ja takapihan valaisin kytketään PÄÄLLE ja POIS samanaikaisesti).

Valaisimet 1, 2 ja 3 voidaan myös ohjelmoida ryhmäpainikkeella ohjattavaksi ryhmäksi (etuoven valaisin, etupihan valaisin ja takapihan valaisin kytketään PÄÄLLE ja POIS samanaikaisesti).

Edellä olevissa esimerkeissä asetus 1 ja 3 vaativat kolme muistipaikkaa ja asetus 2 kaksi muistipaikkaa.

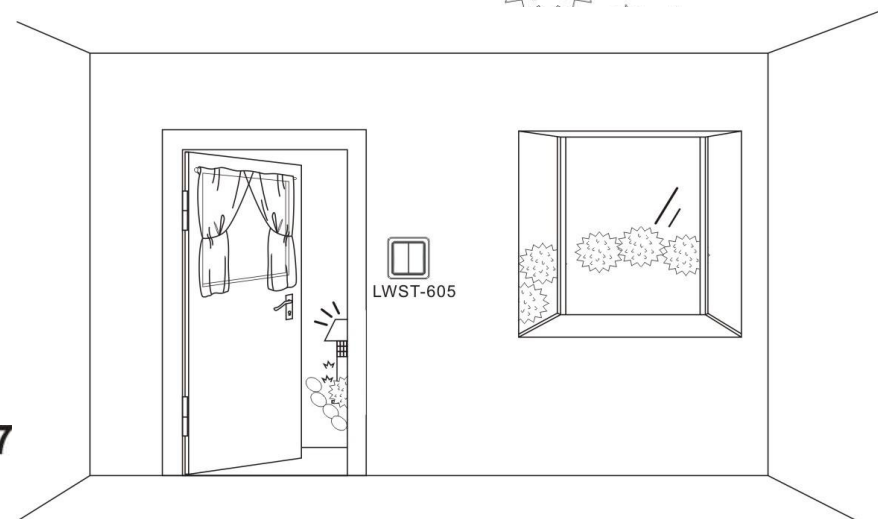
Erilaiset asetukset ja ryhmät voidaan asettaa lähettimestä.



KÄYTTÖ
LÄHETIN:

LWST-605/LWST-615/WST-512: seinäkatkaisija (kuva 7), josta valaisimet voi kytkeä PÄÄLLE tai POIS tai HIMMENTÄÄ.

Fig.7

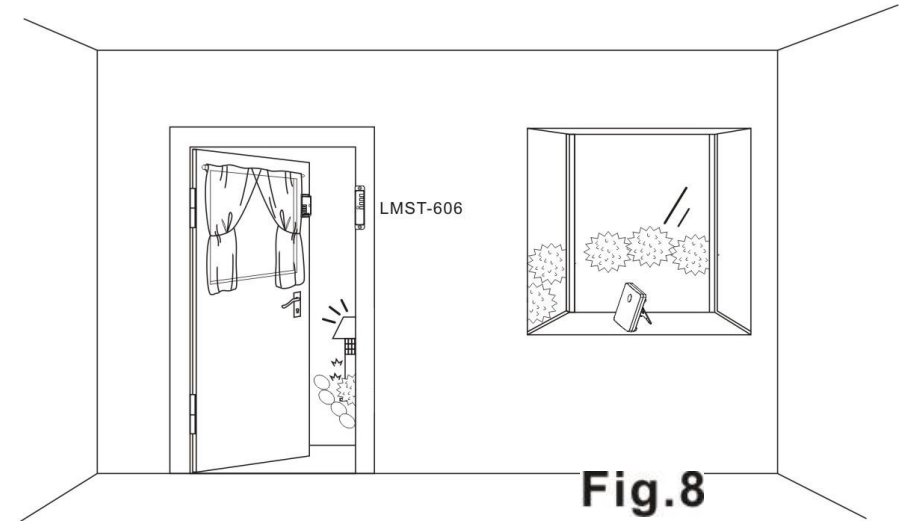


LMST-606: magneettianturi (kuva 8), joka asennetaan ovelle.
Valot kytkeytyvät päälle, kun ovi avataan.
Valot kytkeytyvät pois päältä, kun ovi suljetaan.

LBST-604: kirkkausanturi (kuva 8), joka sijoitetaan ikkunan lähelle.
Anturi tunnistaa valon vähenemisen, jolloin valot syttyvät.
Valot voi myös asettaa kytkeytymään pois päältä viiveellä.

MDT-507: IP44-liikkeen tunnistin, joka sijoitetaan ulos.
Valot voi myös asettaa kytkeytymään pois päältä viiveeltä (kuva 6).

TMT-502: lähetin, joka asettaa valot päälle tai pois tai himmentää ne.
Valot voi myös asettaa kytkeytymään päälle haluttuun aikaan kerran, päivittäin tai satunnaisesti (kuva 9).



TEKNISET TIEDOT

IP44-luokitus (vedenkestävä).

IP44-luokituksen vaatimukset: VDE-0620.

Taajuus: 433,92 MHz

Teho: Syöttöteho: 230 V~, 50 Hz

Lähtöteho: LGDR-300: enintään 300 W (hehkulamppu) PÄÄLLE/POIS/HIMMENNIN
LGDR-1000: enintään 1000 W (resistiivinen kuorma) PÄÄLLE/POIS
LGDR-3500: enintään 3500 W (resistiivinen kuorma) PÄÄLLE/POIS



VIANETSINTÄ

Vastaanotin ei käynnisty: tarkista, että paristo on oikein päin ja että siinä on virtaa.

HUOMIO:

* Valaisimien välisen etäisyyden on oltava vähintään 1 metri.

* Ei saa ylikuormittaa.

* **Varmista, että myös valaisimen pistoke ja lamppu ovat vedenkestäviä.**

