



NXT-T1 HOME / NXT-T2 HOME VÄGGSÄNDARE

TEKNISK DATA

NXT-T1 HOME & NXT-T2 HOME

Strömkälla	1 x 3 V CR2032
Radioprotokoll	NXT by Nexa (433,92 MHz) System Nexa (433,92 MHz)
Räckvidd (NXT)	upp till 300 m
Räckvidd (System Nexa)	upp till 30 m
Minnesplatser	10 NXT + 10 System Nexa
IP klassificering	Inomhusbruk
Mått inkl. bakstycke	70 x 70 x 16 mm

Declaration of conformity finns tillgänglig på www.nexa.se

NXT-T1 och NXT-T2 är batteridrivna väggsändare som ingår i NXT by Nexa. De monteras enkelt på en plan yta med självhäftande tejp eller med skruv ovanpå en väggdosa. Bormall för montering av ramar med 2 fack eller fler kan laddas ner på www.nxtbynexa.se

Väggssändaren kan styra PÅ/AV- och dimmermottagare. NXT-T1 och T2 kan ha upp till 20 NXT-mottagare och 20 System Nexa-mottagare anslutna till varje kanal.

SÄRKERHET

Livsunderhållande utrustning: Använd aldrig Nexas produkter till livsunderhållande utrustning eller andra apparater där fel eller störningar kan få livshotande följder.

Reparation: Försök inte att reparera produkten. Produkten innehåller inga reparerbara delar.

Vattentät: Produkten är inte vattentät. Se till att den alltid är torr. Fukt gör att elektroniken inuti fräts sönder och kan leda till kortslutning, fel och risk för elstötar.

Rengöring: Rengör produkten med en torr trasa. Använd inte kemikalier, lösningsmedel eller starka rengöringsmedel.

Miljö: Utsätt inte produkten för stark värme eller kyla, eftersom det kan skada eller förkorta de elektroniska kretsarnas livslängd.

ÖVRIG INFORMATION

Räckvidd inomhus: Räckvidden är starkt beroende av lokala förhållanden, till exempel om det finns metaller i närheten. Exempelvis har den tunna metallbeläggning i energiglas med låg emissivitet negativ inverkan på radiosignalernas räckvidd. Det kan finnas begränsningar för användningen av enheten utanför EU. Om tillämpligt bör du kontrollera att enheten överensstämmer med lokala föreskrifter.

Störningar: Alla trådlösa enheter kan drabbas av störningar som kan påverka prestandan och räckvidden.

FABRIKSÅTERSTÄLLNING

- Håll inne både ON och OFF knappen (på samma kanal).
- Först lyser LED-indikatorn grön. När den sen blinkar grön en gång, släpp knapparna.
- Tryck ner båda knapparna igen och vänta till LED-indikatorn blinkar rött 3 gånger.

INSTALLATION

- Sätt i batteriet i väggssändaren
- Sammankoppla väggssändaren med en mottagare (se Sammankoppla).
- Tryck fast väggssändaren framifrån i vald ram från Schneider Exxact eller ELKO (ingår ej).
- Montera vipporna på väggssändaren
- Montera bakstycket på väggen med pilen uppåt.
- Fäst ramen med väggssändare på bakstycket.

SAMMANKOPPLING

Med en NXT-mottagare

- Sätt NXT-mottagaren i inlärningsläge:** Håll inne inlärningsknappen till LED lyser grönt. Släpp knappen och vänta till LED börjar blinka grönt (1 gång/sekund).
- Sätt väggssändaren i inlärningsläge:** Håll inne ON- och OFF-knappen samtidigt till LED börjar lysa grönt, släpp knapparna.
- Sammankopplingen bekräffas av att LED på väggssändare blinkar grönt två gånger och lyser sedan grönt i två sekunder, grön LED på NXT mottagare slocknar.

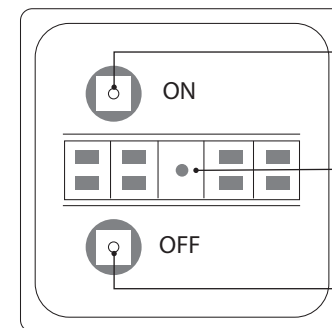
Med en SYSTEM NEXA mottagare

- Sätt väggssändaren i inlärningsläge:** Håll inne ON- och OFF-knappen samtidigt till LED börjar lysa grönt, släpp och håll inne igen till LED börjar blinka grönt snabbt (2 gånger/sekund).
- Sätt System Nexa mottagaren i inlärningsläge:** Se manual för mottagaren.
- Tryck på väggssändarens ON/PÅ-knapp (för att skicka signal) för att bekräfta sammankopplingen.

STYRNING

PÅ / AV	Kort tryck
DIMRA UPP/NER med NXT by Nexa	Tryck och håll inne
DIMRA UPP/NER med System Nexa	Tryck "PÅ" två gånger för att starta dimmer, tryck "PÅ" igen vid önskad dim-nivå

VÄGGSÄNDARE, 1 KANAL

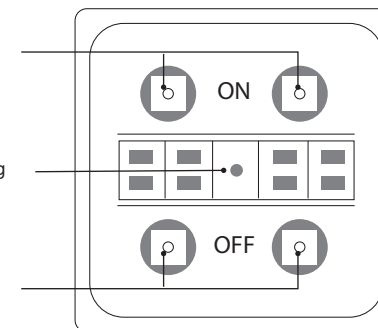


PÅ knapp

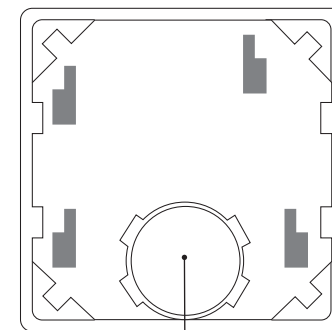
LED-indikering

AV knapp

HUVUDENHET 2 KANALER

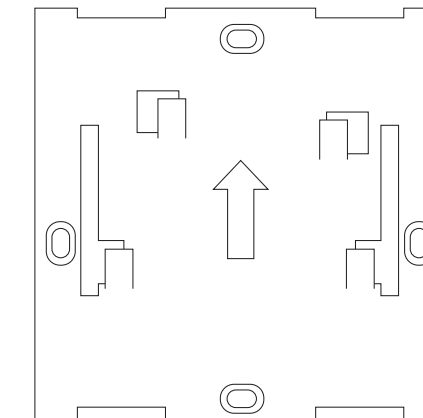


BAKSIDA (NXT-T1/NXT-T2)



Batteri

BAKSTYCKE (NXT-T1/NXT-T2)





NXT-T1 HOME/NXT-T2 HOME VEGGSENDER

TEKNISKE SPESIFIKASJONER

NXT-T1 HOME OG NXT-T2 HOME

Strømkilde	1 x 3 V CR2032
Radioprotokoll	NXT by Nexa (433,92 MHz) System Nexa (433,92 MHz)
Rekkevidde (NXT)	opptil 300 m
Rekkevidde (System Nexa)	opptil 30 m
Minneplasser	10 NXT + 10 System Nexa
IP-klassifisering	Innendørs bruk
Mål inkl. bakstykke	70 x 70 x 16 mm

Declaration of conformity / Samsvarserklæring er tilgjengelig på www.nexa.se

NXT-T1 og NXT-T2 er batteridrevne veggsendere som er inkludert i NXT by Nexa. De monteres enkelt på en flat overflate med selvklebende teip eller med skruer oppå en veggboкс. Boremal for montering av rammer med 2 rom eller mer kan lastes ned fra www.nxtbynexa.se

Veggsenderen kan styre PÅ/AV- og dimmermottaker. NXT-T1 og T2 kan ha opptil 20 NXT-mottakere og 20 System Nexa-mottakere koblet til hver kanal.

SIKKERHET

Livreddende utstyr: Bruk aldri Nexa-produkter til livreddende utstyr eller andre apparater der feil eller forstyrrelser kan ha livstruende følger.

Reparasjon: Ikke gjør forsøk på å reparere produktet. Produktet inneholder ingen reparerbare deler.

Vanntetthet: Produktet er ikke vannrett. Påse at det alltid holdes tørt. Fuktighet gjør at elektronikken inni enheten ødelegges, og kan føre til kortslutning, feil og fare for elektrisk støt.

Rengjøring: Rengjør produktet med en tørr klut. Bruk aldri kjemikalier, løsemidler eller aggressive rengjøringsmidler.

Miljø: Produktet skal ikke utsettes for sterk varme eller kulde, ettersom dette kan skade eller forkorte de elektroniske kretsenes levetid.

ØVRIG INFORMASJON

Rekkevidde innendørs: Rekkevidden avhenger i betydelig grad av lokale forhold, som hvorvidt det finnes metall i nærheten. Det tynne metallbelegget i energiglass med lav emissivitet har for eksempel en negativ virkning på radiosignalenes rekkevidde. Det kan finnes begrensninger for bruk av enheten utenfor EU. Om aktuelt, bør du kontrollere at enheten overholder lokale forskrifter.

Forstyrrelser: Alle trådløse enheter kan utsettes for forstyrrelser, som kan påvirke både ytelsen og rekkevidden.

TILBAKESTILLING AV FABRIKKINNSTILLINGER

1. Holde inne både ON- og OFF-knappen (på samme kanal).
2. Først lyser LED-indikatoren grønt. Når den deretter blinker grønt én gang, slipper du knappene.
3. Trykk inn begge knappene igjen, og vent til LED-indikatoren blinker rødt 3 ganger.

INSTALLASJON

1. Sett batteriet i veggsenderen
2. Koble veggsenderen sammen med en mottaker (se Koble sammen).
3. Trykk veggsenderen fast forfra i valgt ramme fra Schneider Exxact eller ELKO (følger ikke med).
4. Monter vippebryterne på veggsenderen
5. Monter bakstykket på veggen med pilen vendt oppover.
6. Fest rammen med veggsenderen på bakstykket.

KOBLE SAMMEN

Med en NXT-mottaker

1. **Sett NXT-mottakeren i registreringsmodus:** Hold inne registreringsknappen til LED-indikatoren lyser grønt. Slipp knappen, og vent til LED-indikatoren begynner å blinke grønt (1 gang/sekund).
2. **Sett veggsenderen i registreringsmodus:** Hold inne ON- og OFF-knappen samtidig til LED-indikatoren begynner å lyse, og deretter slipper du knappene.
3. Sammenkoblingen bekreftes av at LED-indikatoren på veggsenderen blinker grønt to ganger og deretter lyser grønt i to sekunder. Grønn LED-indikator på NXT-mottakeren slukkes.

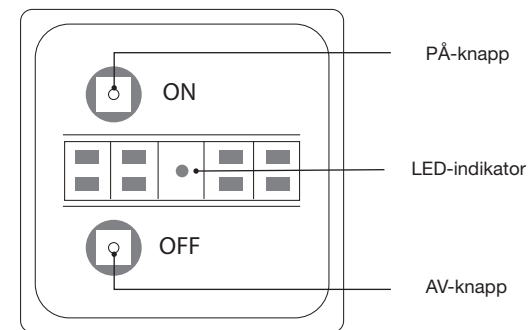
Med en SYSTEM NEXA-mottaker

1. **Sett veggsenderen i registreringsmodus:** Hold inne ON- og OFF-knappen samtidig til LED-indikatoren begynner å lyse grønt. Slipp og holde inne igjen til LED-indikatoren begynner å blinke fort grønt (2 ganger/sekund).
2. **Sett System Nexa-mottakeren i registreringsmodus:** Se håndbok for mottakeren.
3. Trykk på veggsenderens ON/PÅ-knapp (for å sende signal) for å bekrefte sammenkoblingen.

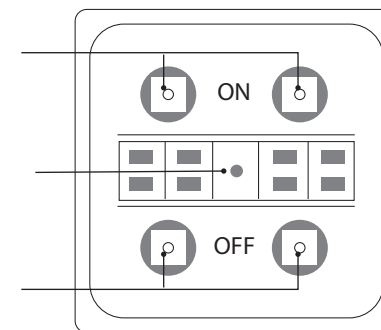
STYRING

PÅ/AV	Kort trykk
DIMME OPP/NED med NXT by Nexa	Trykk og hold inne
DIMME OPP/NED med System Nexa	Trykk på "PÅ" to ganger for å starte dimmeren, og trykk på "PÅ" igjen når ønsket dimmenivå er nådd

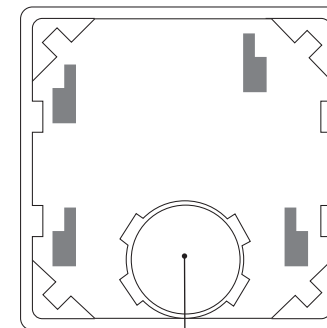
VEGGSENDER, 1 KANAL



HOVEDENHET, 2 KANALER

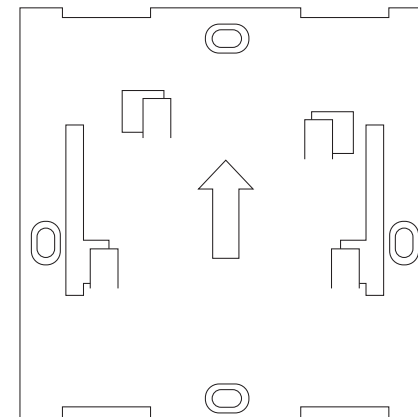


BAKSIDE (NXT-T1/NXT-T2)



Batteri

BAKSTYKKE (NXT-T1/NXT-T2)





NXT-T1 HOME / NXT-T2 HOME
WALLTRANSMITTER

TECHNICAL DATA

NXT-T1 HOME & NXT-T2 HOME

Power supply	1 x 3 V CR2032
Radio protocols	NXT by Nexa (433,92 MHz) System Nexa (433,92 MHz)
Range (NXT)	up to 300 m
Range (System Nexa)	up to 30 m
Memory slots	10 NXT + 10 System Nexa
IP rating	Indoor use
Size incl. base unit	70 x 70 x 16 mm

Declaration of conformity is available at www.nexa.se

Wall transmitter NXT-T1 and T2 is a battery-operated transmitter within the NXT by Nexa family. It can easily be mounted on a flat surface with adhesive tape or over a wall box with screws. For installation in frames for 2 or more switches, drill template for wall mount can be downloaded at www.nxtbynexa.se

The wall transmitter can control ON/OFF and dimmer units. NXT-T1 and T2 can control up to 20 NXT receivers and 20 System Nexa receivers per channel.

SAFETY

Life-support: Never use Nexa products for life-support systems or other applications in which equipment malfunctions can have life-threatening consequences.

Repairing: Do not attempt to repair this product. The product contains no repairable parts.

Water-resistance: This product is not water-resistant. Keep it dry. Moisture will corrode the inner electronics and can result in a short circuit, defects and shock hazard.

Cleaning: Use a dry cloth to clean this product. Do not use harsh chemicals, cleaning solvents, or strong detergents.

Environment: Do not expose the product to excessive heat or cold, as it can damage or shorten the life of electronic circuit boards.

INFORMATION

Range: The range is strongly dependent on local conditions, such as the presence of metals. For example, the thin metal coating in Low-emissivity (Low-E) glass has a negative impact on the range of radio signals. There may be restrictions on the use of this device outside the EU. If applicable, check whether this device complies with local directives.

Interference: All wireless devices may be subject to interference, which could affect performance.

INSTALLATION

1. Install battery in slot of the back side of the main unit.
2. Pair the transmitter with the receiver (see Pairing).
3. Snap the transmitter into a fitting frame (Schneider Exxact or ELKO, not included).
4. Attach the rockers to the transmitter.
5. Attach the base unit on the wall with the arrow pointing upwards.
6. Slide the frame with the transmitter onto the base unit.

PAIRING

With an NXT-receiver

1. **Set NXT-receiver in pairing mode.** Press and hold the learn button until LED turns green, then release learn button and wait until LED starts flashing green slowly (1 time/second)
2. **Set wall transmitter in pairing mode.** Press and hold On and Off buttons until LED on transmitter turns green, then release buttons.
3. Successful pairing is confirmed by green LED on transmitter flashes twice turns solid green for two seconds, green LED on NXT-unit turns off.

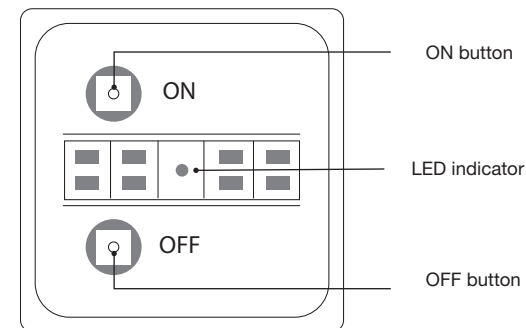
With an SYSTEM NEXA receiver

1. **Set wall transmitter in pairing mode.** Press and hold On and Off buttons until LED on transmitter turns green, (release and) press and hold On and Off buttons again until LED starts flashing green rapidly (2 time/second) then release.
2. **Set System Nexa receiver in pairing mode.** See manual for System Nexa receiver.
3. Press ON button (to send signal) on the wall transmitter to complete pairing.

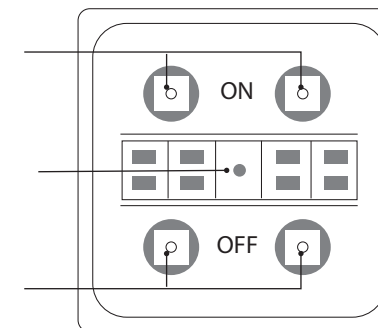
OPERATING

ON / OFF	Short press
DIM UP/DOWN with NXT by Nexa	Press and hold
DIM UP/DOWN with System Nexa	Press ON twice to start dim cycle, press ON again to stop dim cycle

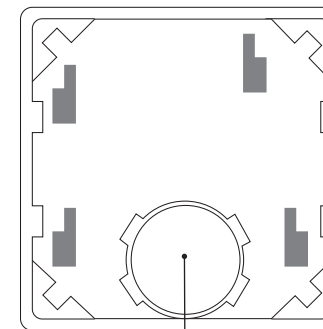
WALL TRANSMITTER, 1 CHANNEL



WALL TRANSMITTER 2 CHANNELS

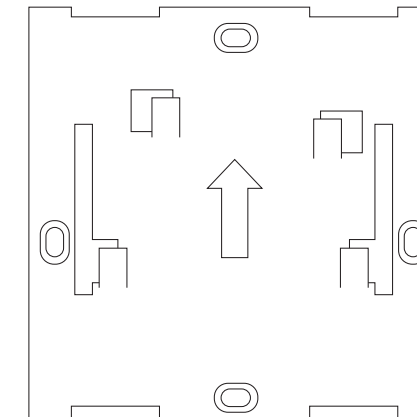


WALL TRANSMITTER BACK SIDE (NXT-T1/NXT-T2)



Battery

BASE UNIT (NXT-T1/NXT-T2)





NXT-T1 HOME / NXT-T2 HOME SEINÄLÄHETIN

TEKNISET TIEDOT

NXT-T1 HOME / NXT-T2 HOME

Virtalähde	1 x 3 V CR2032
Radioprotokolla	NXT by Nexa (433,92 MHz) System Nexa (433,92 MHz)
Kantama (NXT)	jopa 300 m
Kantama (System Nexa)	jopa 30 m
Muistipaikat	10 NXT + 10 System Nexa
IP-luokitus	Sisäkäyttö
Mitat taustakappale mukaan lukien	70 x 70 x 16 mm

Vaatimustenmukaisuusvakuutus on nähtävillä osoitteessa www.nexa.se.

NXT-T1 ja NXT-T2 ovat NXT by Nexa -tuotepereheeseen kuuluvia paristokäyttöisiä seinälähetimiä. Ne kiinnitetään tasaiselle pinnalle kaksipuolisella teipillä tai seinärasian päälle ruuveilla. Kahden tai useamman kytkimen asentamiseen tarkoitettujen kehysten porausmallin voi ladata osoitteesta www.nxtbynexa.se.

Seinälähettimellä voidaan ohjata PÄÄLLE/POIS- ja himmenninvastaanotinta. NXT-T1 ja T2 pystyvät ohjaamaan enintään 20:tä NXT-vastaanotinta ja 20:tä System Nexa -vastaanotinta kanavaa kohden.

TURVALLISUUS

Elämää ylläpitävät laitteet: Älä koskaan käytä Nexan tuotteita elämää ylläpitävien laitteiden tai muiden sellaisten laitteiden kanssa, joissa viat tai toimintahäiriöt voivat aiheuttaa hengenvaarallisia seurauksia.

Korjaaminen: Älä yritä korjata tuotetta. Tuotteessa ei ole korjattavia osia.

Vesitiiviyys: Tuote ei ole vesitiivis. Varmista, että se on aina kuiva. Kosteus syövyttää elektroniikkaa ja voi aiheuttaa oikosulun, vian tai sähköiskuvaaran.

Puhdistaminen: Puhdista tuote kuivalla liinalla. Älä käytä kemikaaleja, liuottimia tai voimakkaita puhdistusaineita.

Ympäristö: Älä altista tuotetta kuumuudelle tai kylmyydelle, koska se voi vaurioittaa tuotetta tai lyhentää elektronisten piirien kestoikää.

LISÄTIETOJA

Kantama sisällä: Kantama riippuu paljon paikallisista olosuhteista, muun muassa siitä, onko lähistöllä metallia. Esimerkiksi alhaisen emissiokyvyn omaavan energialasin ohut metallipinnoite lyhentää radiosignaalin kantamaa. EU:n ulkopuolella laitteen käyttöön voi olla rajoituksia. Varmista sopivuus tarkistamalla, että laite vastaa paikallisia määräyksiä.

Toimintahäiriöt: Kaikissa langattomissa laitteissa voi esiintyä toimintahäiriöitä, jotka voivat vaikuttaa suorituskykyyn ja kantamaan.

PALAUTUS TEHDASASETUKSIIN

- Pidä sekä ON- että OFF-painike painettuina (sama kanava).
- LED-merkkivalo palaa ensin vihreänä. Kun se vilkahtaa vihreänä kerran, vapauta painikkeet.
- Paina kumpaakin painiketta uudelleen ja odota, että merkkivalo vilkahtaa punaisena kolme kertaa.

ASENNUS

- Aseta paristo seinälähettimeen.
- Kytke seinälähetin ja vastaanotin yhteen (ks. Yhteenkytkentä).
- Paina seinälähetin etupuolelta kiinni Schneider Exxact- tai ELKO-kehukseen (ei sisälly toimitukseen).
- Asenna vivut seinälähettimeen.
- Asenna taustakappale seinään niin, että nuoli osoittaa ylöspäin.
- Kiinnitä kehys seinälähettimeen taustakappaleeseen.

YHTEENKYTKENTÄ

NXT-vastaanottimella

- Aseta NXT-vastaanotin ohjelmointitilaan.** Pidä ohjelmointipainike painettuna, kunnes LED-merkkivalo palaa vihreänä. Vapauta painike ja odota, kunnes merkkivalo alkaa vilkkua vihreänä (yhden kerran sekunnissa).
- Aseta seinälähetin ohjelmointitilaan.** Pidä ON- ja OFF-painikkeet painettuina samanaikaisesti, kunnes merkkivalo palaa vihreänä. Vapauta sitten painikkeet.
- Kun yhteenkytkentä on onnistunut, seinälähettimeen merkkivalo vilkahtaa vihreänä kaksi kertaa ja palaa sitten vihreänä kahden sekunnin ajan, ja NXT-vastaanottimen vihreä merkkivalo sammuu.

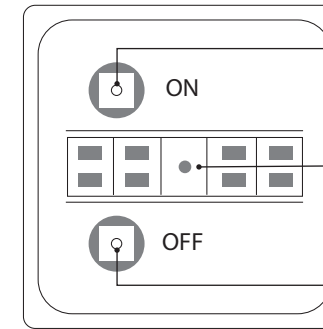
SYSTEM NEXA -vastaanottimella

- Aseta seinälähetin ohjelmointitilaan.** Pidä ON- ja OFF-painikkeet painettuina samanaikaisesti, kunnes merkkivalo palaa vihreänä. Vapauta sitten painikkeet ja pidä ne uudestaan painettuina, kunnes merkkivalo alkaa vilkkua vihreänä nopeasti (kaksi kertaa sekunnissa).
- Aseta System Nexa -vastaanotin ohjelmointitilaan.** Katso ohjeet vastaanottimen oppaasta.
- Vahvista yhteenkytkentä painamalla seinälähettimeen ON/PÄÄLLE-painiketta (signaalin lähettämiseksi).

OHJAUS

PÄÄLLE/POIS	Paina lyhyesti.
HIMMENNYS NXT by Nexalla	Paina ja pidä painettuna.
HIMMENNYS System Nexalla	Aloita himmennys painamalla PÄÄLLE-painiketta kaksi kertaa, ja paina sitä uudelleen, kun haluttu himmennystaso on saavutettu.

SEINÄLÄHETIN, 1 KANAVA

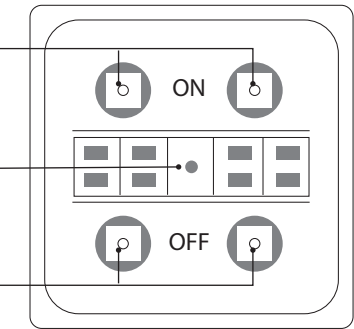


PÄÄLLE-painike

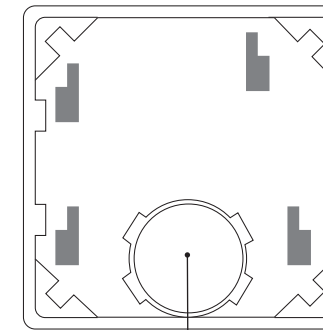
LED-merkkivalo

POIS-painike

PÄÄYKSIKKÖ, 2 KANAVAA



TAUSTAPUOLI (NXT-T1/NXT-T2)



Paristo

